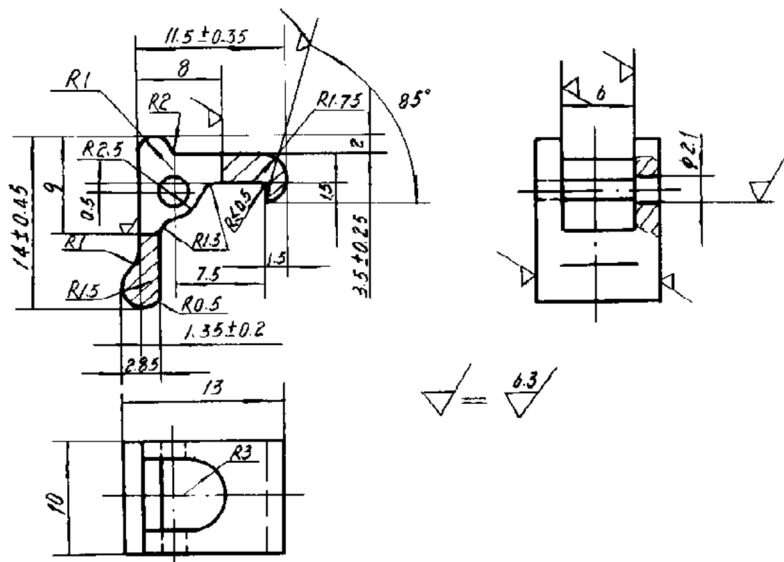


卡箍扣

代替 HB3-33-76

其余 ✓



标记示例：卡箍扣

HB3-33

材料：LY12-CZ-XC6317。

一般公差按 HB5800-82。

表面处理：阳极化。

单件理论重量 0.9g。